

Neu

CS3C-1B

Zeitschalter mit Steckklemmen

Bestell. Nr. 0138

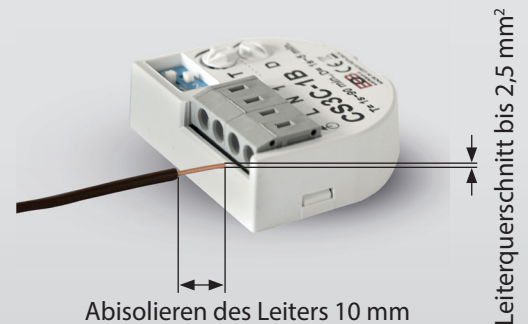
Zeitschalter zum verzögerten Ein- und Ausschalten des Ventilators abhängig von der Beleuchtung.



Eine neue Variante des beliebten Zeitschalters CS3-1B in der Version mit Steckklemmen. Der Vorteil dieser Ausführung liegt in der bequemerer Montage in einer Installationsdose.

CS3C-1B

der Buchstabe C bezeichnet die Variante mit Steckklemmen.



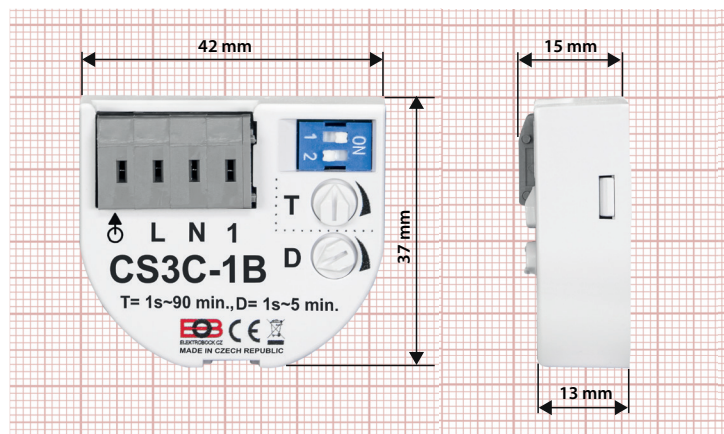
Das Produkt wird in Tschechischer Republik konstruiert und gefertigt.



ELEKTROBOCK DE GmbH
Äußere Oybiner Str.16
02763 Zittau
Deutschland

Tel: +49 (0) 3583 699 1888
Mobil: +49 (0) 176 403 761 37
www.elektrobock.com
E-Mail: verkauf@elektrobock.com

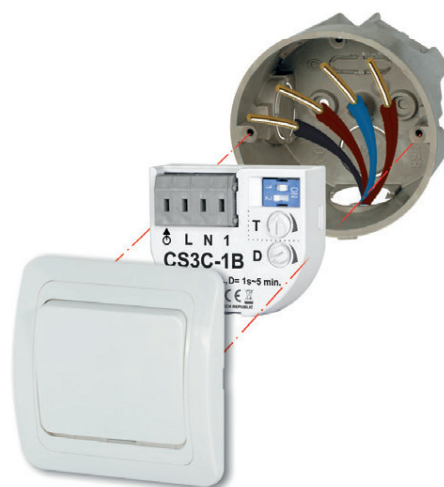
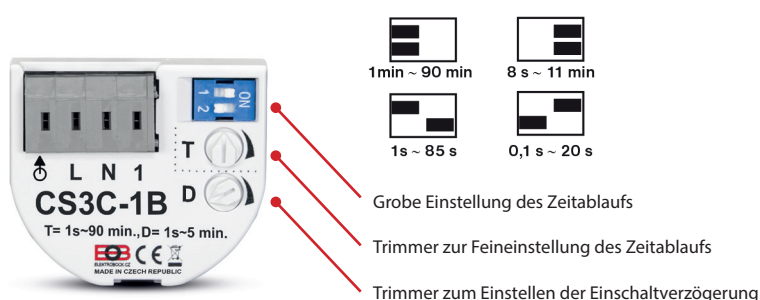
Maße:



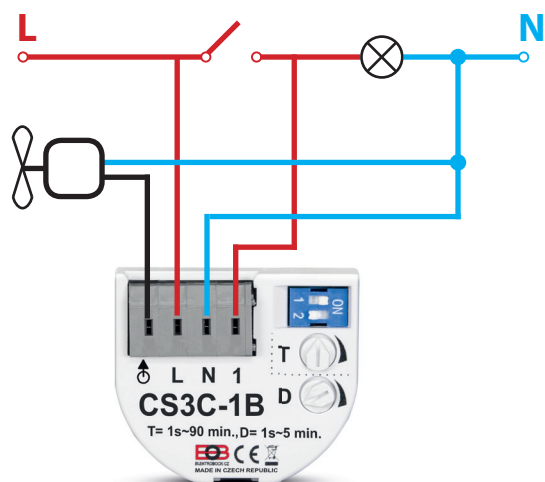
Montage in einer Installationsdose.



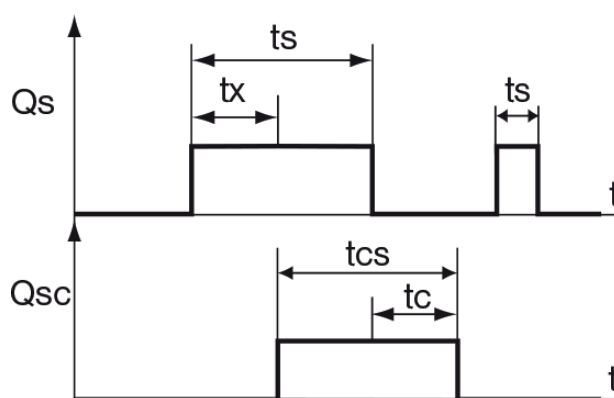
Einstellung:



Schaltschema:



Zeitdiagramm:



Zum Starten des Ventilators kommt es 1 s bis 5 min nach Einschaltung der Beleuchtung. Die Abschaltung des Ventilators erfolgt 1 s bis 90 min nach Ausschaltung der Beleuchtung.

ts = Dauer der Lichteinschaltung
tc = Zeiteinstellung auf CS3-1B (Laufzeit)
tx = Zeiteinstellung auf CS3-1B (Verzögerung)
tcs = Laufzeit des Ventilators (ts+tc-tx).

Versorgung	230 V / 50 Hz
Schaltelement	triak
Widerstandslast	5 bis zu 150 W
Induktive Last	5 bis zu 50 W
Einstellbare Zeit	1s bis zu 90 min.
Leiterquerschnitt	0,5 bis zu 2,5 mm ²
Schutzklasse	IP20
Arbeitstemperatur	0 bis zu 50 °C

