

10-KANAL DRAHTLOSER EMPFÄNGER

WS304-10

ZUR SCHALTUNG UND ZEITSTEUERUNG VON STROMGERÄTEN BIS 16 A

GRUNDBESCHREIBUNG

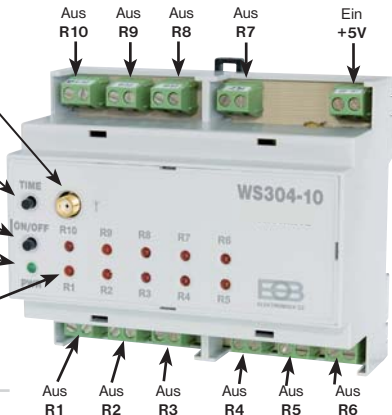
Antenne mit Konnektor
SMA 433,92 MHz

Taste **TIME**
- Erlernen von **ZEITSTELLUNG**

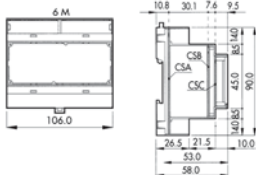
Taste **ON/OFF**
- Erlernen der Funktion **EIN/AUS**

Diode **PWR**
Anzeige für Versorgung

Dioden **R1-R10**
Anzeige für den Zustand von
AUS-Kontakten R1-R10



MABE

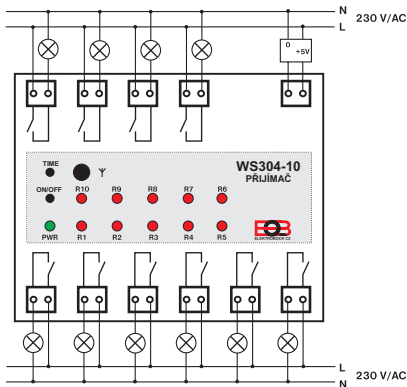


- Die Ausgangskontakte R1-R10 sind potentialfrei, zum Anschluss von maximaler Belastung 16A (AC1)/der Kanal.
- ordnet jedem Ausgang eine Funktion EIN/AUS (ON/OFF) oder eine Zeitstellung von 1s bis 8 St. (TIME) zu.
- Jeder Kanal kann Signale von max. 10 verschiedenen Sendern (der Reihe WS3xx) empfangen.

FUNKTION

10-Kanal Empfänger WS304-10 dient zur drahtlosen Steuerung von bis 10 Stromgeräten mit Hilfe von Fernbedienungen der WS3xx-Reihe (z. B. Schlüssel Anhänger WS310, Tasten WS330 und WS340 – siehe mehr Informationen unter www.elbock.cz). Der Empfänger kann mit Hilfe von 1 Kanal ein Signal von bis zu 10 verschiedenen Tasten (Bedienungen) empfangen.

SCHALTBILD



Versorgungsquelle +5V:

wir empfehlen

- 1) AD05-DU Versorgungsquelle +5V/2.5A/DC mit der Montage in eine Steckdose
- 2) AD05-DIN Versorgungsquelle für DIN Leiste +5V/2.5A/DC

Externe Antenne

Zur Erweiterung der Reichweite kann eine externe Antenne mit 433,92 MHz verwendet werden. Schalten Sie bitte die standartmäßig gelieferte Antenne ab und verbinden Sie die externe Antenne mit dem SMA-Konnektor, die Antenne installieren Sie bitte außerhalb der Einbaudose.

MONTAGE

! Hinweis:

- 1) Den Empfänger (für die Innenräume) installieren Sie bitte möglichst weit (min. 0.5 m) von großen Metallgegenständen und außerhalb der Reichweite der Starkstromleitungen, die den Signalempfang beeinflussen!
- 2) Die Montage darf nur in einem spannungslosen Zustand durchgeführt werden!
- 3) Wir empfehlen, mit dieser Installation nur die Personen mit der entsprechenden elektrotechnischen Ausbildung zu beauftragen!
- 4) Das ganze System arbeitet mit der bidirektionalen Radiofrequenz 433.92 MHz, bei der Montage und Installation bitte immer Hinweise beachten!

Empfänger

Ist für die Montage auf die DIN Leiste angepasst. Die Betriebsspannung beträgt +5V/DC. Verbinden Sie bitte die Klammern 0 und +5V mit dem Adapter (AD05-DU mit der Montage in eine Steckdose oder AD05-DIN mit der Montage auf die DIN Leiste). Den Adapter verbinden Sie bitte mit 230V/AC.

Anschluss von Verbrauchsgeräten

Ausgänge R1-R9 sind potentialfrei und sie können mit den Verbrauchsgeräten bis 16A (AC1) laut Schaltbild verbunden werden! **Für Einschalten von größeren Lasten verwenden Sie bitte Hilfsrelais!**

DIODEN ANZEIGE

GRÜNE Dioden

PWR

LEUCHTET = Anzeige für Versorgung von WS304-10

ROTE Dioden

R1-R10

BLINKT SCHNELL (2 x/1 s) = MODUS ERLERNEN

BLINKT LANGSAM (1x/1 s) = WARTET AUF DEN CODE
FÜR AUSSCHALTEN

BLINKT KURZ (1x/8 s) = kein Code erlernt

LEUCHTET = der entsprechende Kanal ist eingeschaltet

LEUCHTET NICHT = der entsprechende Kanal ist
ausgeschaltet

BLINKT WIE EIN STROBOSKOP (10 x/1s) =

Anzeige für eine schwache Batterie im
Sender, der den entsprechenden Kanal steuert.

INBETRIEBNAHME - CODIERUNG

Nach der Montage und Anschluss von Verbrauchern schalten Sie bitte den Hauptschalter ein – die grüne Diode PWR leuchtet, der Empfänger ist vorbereitet für weitere Anwendung.

1) LÖSCHEN VON SPEICHER VON ALLEN KANÄLEN


- auf dem Empfänger drücken Sie  +  und halten Sie diese Tasten für ca. 5 s, die Speicher von allen Kanälen werden auf einmal gelöscht.

Die Dioden R1-R10 fangen an in einem Intervall 1x8s zu blinken, dadurch wird der freie Speicher angezeigt (der Code wird auf keinem Kanal erlernt)!




2) FUNKTION ON/OFF (EIN/AUS)

Wir fordern Ein- und Ausschalten vom Ausgang nach dem Tastendruck. Ein Kanal (AUS) kann mit bis zu 10 verschiedenen Tasten gesteuert werden.

a) CODIERUNG VOM 1. KANAL



- Auf dem Empfänger 1x  drücken, die Diode R1 fängt an schneller zu blinken = 1. Kanal (Aus) ist im **Modus ERLERNEN**
- Auf dem gewählten Empfänger wählen Sie bitte die **EIN Taste** aus. Nach dem Drücken der ausgewählten Taste wird ein Signal in den Empfänger geschickt, der Code für Einschalten ist erlernt. Wenn die Diode R1 anfängt langsam zu blinken, der Empfänger wartet für den Code für AUS.
- Auf dem gewählten Sender **wählen Sie bitte die AUS Taste** (könnte gleich sein wie für EIN oder auch anders – im Fall des Senders mit mehreren Kanälen). Drücken Sie bitte **die ausgewählte Taste**, danach wird ein Signal in den Empfänger geschickt, der Code für AUS wurde erlernt, die Diode R1 schaltet sich aus.
Die Funktion ON/OFF für den 1. Kanal (AUS) wurde erlernt.

b) CODIERUNG VON WEITEREN KANÄLEN

- Auf dem Empfänger  drücken, bis die Diode vom Ausgang anfängt zu blinken, der zu erlernen ist.  2x für Aus 2. Zum Beispiel  7x für Aus 7 usw. = ausgewählter Kanal R2-R10 (Aus) wird sich im **Modus ERLERNEN** befinden
- Weiter setzen Sie bitte wie beim 1. Kanal fort

Nach dem Erlernen von entsprechendem Kanal (R1-R10) und Funktion **ON/OFF** kann der Ausgang mit einem Tastendruck ein- und ausgeschaltet werden. Nach dem Einschalten leuchtet die Diode vom entsprechenden Kanal, beim Ausschalten schaltet sie sich aus. **Der entsprechende Kanal kann erst nach ca. 3 s ausgeschaltet werden!** Die nicht verwendeten Kanäle werden in einem Zyklus von 1x für 8 s blinken.

c) LÖSCHEN VOM CODE VOM AUSGEWÄHLTEN KANAL

- Wird nur bei der falschen Codierung verwendet.
- Drücken Sie die Taste  auf dem Empfänger bis die Diode von dem Ausgang blinkt, wo Sie den Code löschen möchten.
- Drücken Sie die Taste  auf dem Empfänger für ca. 3 s, der Code vom ausgewählten Kanal wird gelöscht (die Codes von anderen Kanälen bleiben gespeichert!).

3) FUNKTION TIME (ZEITSTELLUNG von 1s bis 8 St.)

Wir fordern Einschalten nach dem Tastendruck und weiter Zeitstellung und automatisches Ausschalten nach der eingestellten Zeit. Jeder Kanal (Ausgang) kann mit bis zu 10 verschiedenen Tasten gesteuert werden.

a) CODIERUNG VOM 1. KANAL

- Drücken Sie 1x die Taste **TIME** auf dem Empfänger, die Diode R1 = 1. Kanal (Ausgang) fängt an schnell zu blinken und befindet sich im **Modus ERLERNEN**.
- Auf dem gewählten Sender wählen Sie die Taste aus, die zum **Einschalten der Zeitstellung** dient. Nach dem Drücken der Taste wird ein Signal in den Empfänger gesendet, der Code für Einschalten der Zeitstellung wird erlernt. Wenn die R1 Diode anfängt langsam zu blinken, fängt der Empfänger an die Zeit zu messen und wird für den Code für Ausschalten warten.
- Nach der Ablauf der von Ihnen eingestellten Zeit (von 1 s bis 8 St.) drücken Sie auf dem Empfänger bitte die gleiche Taste, das Signal wird in den Empfänger geschickt, die Zeitstellung ist zu Ende, die Diode R1 schaltet sich aus.
Damit wurde die Funktion TIME für den 1. Kanal (Ausgang) erlernt.

b) CODIERUNG VON WEITEREN KANÄLEN

- Auf dem Empfänger **TIME** drücken, bis die Diode vom Ausgang anfängt zu blinken, der zu erlernen ist. **TIME** 2x für Aus 2. Zum Beispiel **TIME** 7x für Aus 7 usw. = ausgewählter Kanal R2-R10 (Aus) wird sich im **Modus ERLERNEN** befinden
- Weiter setzen Sie bitte wie beim 1. Kanal fort

Zum Erlernen von entsprechenden Kanal (R1-R10) und Funktion **TIME** kann der Ausgang mit einem Tastendruck für die eingestellte Zeit eingeschaltet werden. Nach dem Einschalten leuchtet die Diode vom entsprechenden Kanal, beim Ausschalten schaltet sie sich aus.

Die nicht verwendeten Kanäle werden in einem Zyklus von 1x für 8 s blinken.

c) LÖSCHEN VOM CODE VOM AUSGEWÄHLTEN KANAL

- Wird nur bei der falschen Codierung verwendet
- Drücken Sie die Taste **TIME** auf dem Empfänger bis die Diode von dem Ausgang blinkt, wo Sie den Code löschen möchten.
- Drücken Sie die Taste **TIME** auf dem Empfänger für ca. 3 s, der Code vom ausgewählten Kanal wird gelöscht (die Codes von anderen Kanälen bleiben gespeichert!).

WS304-10 ist 10-Kanal Empfänger für Montage auf die DIN Leiste. Er dient zur drahtlosen Steuerung von bis 10 verschiedenen Stromgeräten, ohne sie in die Wand verlegen zu müssen.

Vorteile:

- Zur Steuerung können die Sender der WS3xx-Reihe verwendet werden.
- Jedes Gerät kann mit bis zu 10 verschiedenen Sendern gesteuert werden.
- Auf dem Empfänger kann die Funktion ON/OFF (EIN/AUS) oder TIMER (Zeitstellung von 1s bis 8 St.) gewählt werden.
- Sichere codierte Signalübertragung ohne gegenseitige Beeinträchtigung von einzelnen Geräten.
- Anzeige von Zuständen mit Hilfe von Dioden (Einschalten, Ausschalten, schwache Batterie im Sender)

Technische Daten	
Versorgung	5 V/DC ,max.900 mA (AD05-DU, AD05-DIN)
Frequenz	433,92 MHz
Reichweite	150 m (im Freigelände), 20 m (im Ausbau)
Sensitivität	< -102 dBm
Anzahl von AUS Kanälen	10 (potentialfreie Kontakte)
Ausgänge R1-R10	Relais, max.16 A (AC1)
Schutzklasse	IP20
Arbeitstemperatur	0°C bis +40°C

Die Garantie beträgt 2 Jahre. Während und in der Garantiezeit schicken Sie bitte den Produkt auf die Adresse des Herstellers.

KONFORMITÄTSERKLÄRUNG

Wir - ELEKTROBOCK CZ s.r.o. - erklären hiermit, dass der Produkt WS304-10 den grundlegenden Forderungen und weiteren entsprechenden Bestimmungen der Richtlinie 1999/5/ES entspricht.

V Kuřimi 1.4.2010

www.elbock.cz



ELEKTROBOCK CZ s.r.o.
Blanenská 1763
Kuřim 664 34
Tel.: +420 541 230 216

www.elbock.cz