

BEWEGUNGSMELDER zum Schalten von Glühlampen und Leuchtstofflampen

IR28B Profi

Der Deckensensor IR28B+Profi dient zum automatischen Schalten der Beleuchtung bei einer Bewegung im Erfassungsfeld. Es ist ein Infrarot-Bewegungssensor, der auf die thermischen Veränderungen im Erfassungsbereich reagiert, und auf Grund dieser Veränderungen schaltet er die angeschlossenen Geräte. Ein speziell entwickeltes Halbleiter-Relaisausgang mit Stromstoßbeschränkung ermöglicht es, den Sensor auch zum Schalten von kapazitiven Lasten (LEUCHTSTOFFLAMPEN) einzusetzen. **Diese Lösung erhöht die Beständigkeit der Kontakte des verwendeten Relais, und gewährleistet somit eine längere Sensorlebensdauer.**

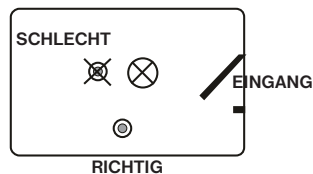
Weitere Vorteile sind ein großer Erfassungswinkel in der horizontalen als auch in der vertikalen Ebene, Regulierung der Lichtempfindlichkeit, einstellbare Schaltzeit und Anzeige der Sensorfunktion.

Der Sensor ist nur für Innenräume zugelassen, wobei hauptsächlich die Beleuchtung (Treppen, Flure, Industrieobjekten) im Vordergrund steht.

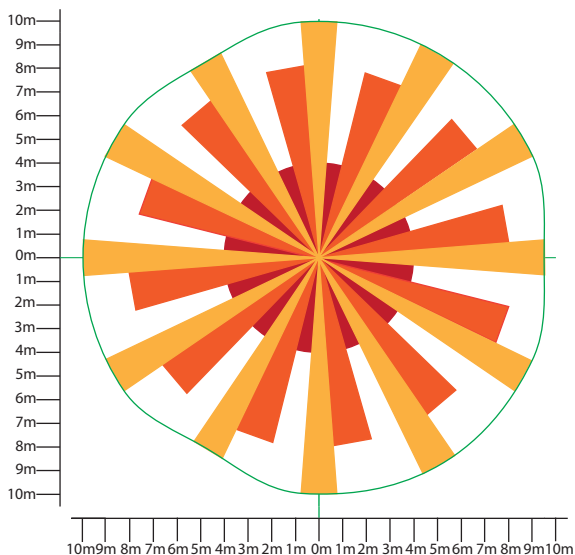
EINBAUORT

Da der Erfassungsbereich nicht nur durch den Einbauort und -höhe, sondern auch durch die Bewegungsrichtung und -geschwindigkeit im Erfassungsfeld beeinflusst wird, beachten Sie folgende Empfehlungen.

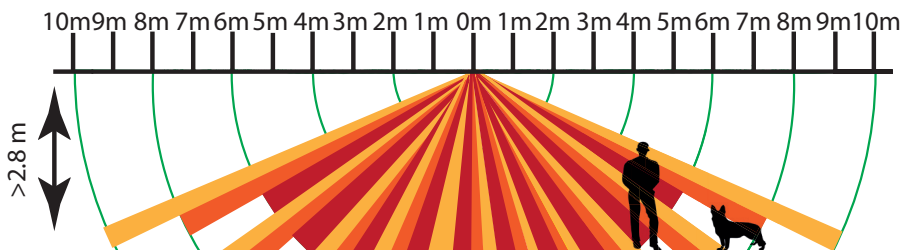
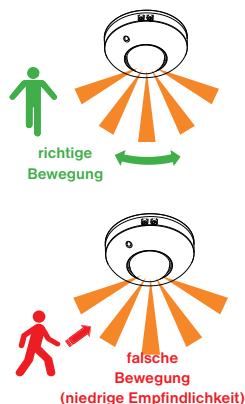
- Einbauhöhe >2,6m
- Abstand von Leuchten mit einer höheren Wärmeabgabe >1,5 m
- Wählen Sie eine Stelle, an der die Funktion nicht durch die direkte Warmluftströmung beeinflusst wird.



ERFASSUNGSFELD (DECKUNGSBEREICH)



- HOHE EMPFINDLICHKEIT
- MITTLERE EMPFINDLICHKEIT
- NIEDRIGE EMPFINDLICHKEIT





FUNKTIONEN

Funktionen:

1. Erkennung Tag/Nacht (PHOTO)

Das Regelelement der Lichtempfindlichkeit dient zum Einstellen der Zeit zwischen Tageslicht und Dämmerung oder Dunkelheit. Damit wird das Lichteinschalten am Tag verhindert.

-  schaltet auch bei Tageslicht
-  schaltet bei einer niedrigen Beleuchtungsintensität

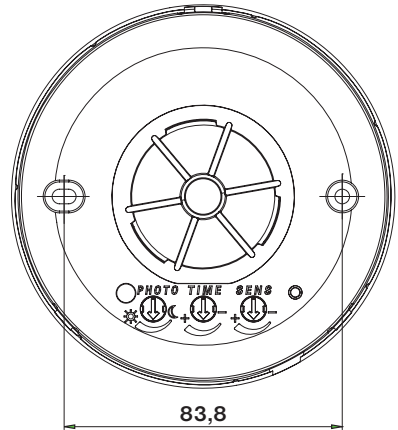
2. Schaltzeit (TIME):

Mit diesem Regelelement kann die Schaltzeit eingestellt werden, wie lang die Leuchte nach jeder Aktivierung leuchten soll.

- min** ca. 5 s
- max** ca. 10 Minuten

3. Änderung der Reichweite (SENS):

Die Sensorreichweite kann max. bis zu 12 m geregelt werden.



- PHOTO** - Regulierung der Lichtempfindlichkeit
- TIME** - Schaltzeit
- SENS** - Änderung der Reichweite

INSTALLATION

- 1, Wählen Sie eine geeignete Stelle, vorzugsweise jedoch quer durch die überwachte Fläche, in der Höhe von > 2,6 m.
 - 2, Mit einem kleinen Schraubenzieher drücken Sie die Raste ein und durch Ziehen entnehmen Sie die Frontabdeckung (siehe Abb.1).
 - 3, Zur Montage des Bewegungsmelders schalten Sie die Netzspannung ab. Schließen sie die Leitungen nach Schaltplan an. Befestigen Sie den Bewegungsmelder auf der Wand (Siehe Abb.2) und beachten Sie dabei die richtige Anbringung (Siehe Seite1).
- Anm.: Beim ersten Stromanschluss erfolgt ein automatisches Schalten für die am TIME-Element eingestellte Zeit. Nach dem ersten Ausschalten müssen Sie ca. 30 s warten (Initialisierung des Prozessors), dann ist der Sensor voll einsatzbereit!
- 4, Stellen Sie die Lichtempfindlichkeit, die Schaltzeit und den Erfassungsbereich nach ihren Bedürfnissen ein.
 - 5, Montieren Sie die Frontabdeckung wieder an. (Siehe Abb.1)

Abb.1

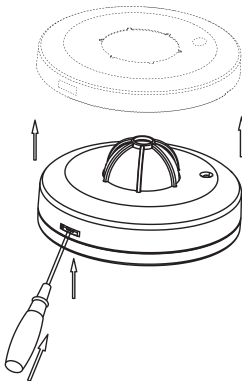
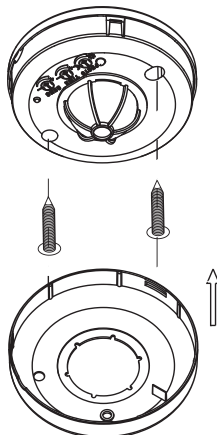


Abb.2

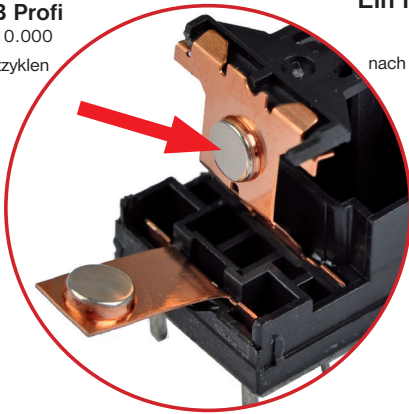


Nach dem Anschluss sind alle Funktionen zu testen und die richtige Einstellung zu überprüfen.

ZUSTAND DER RELAISKONTAKTE NACH 10.000 SCHALTUNGEN

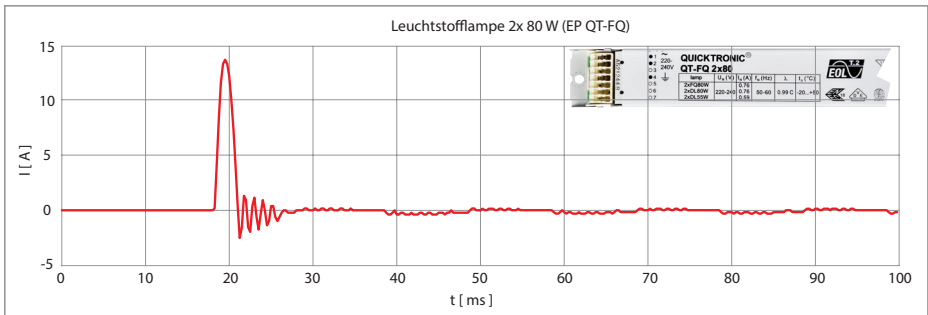
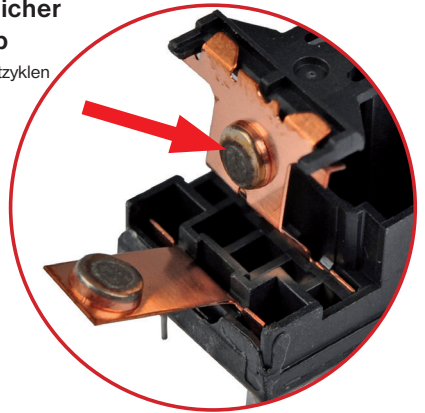
Bei einigen Lichtquellen kann der Einschaltstrom kurzzeitig bis zu 80 A (< 20 ms) erreichen. IR28B Profi ist mit einem speziell entwickelten Relaisausgang ausgestattet, der diesen großen Stromstößen standhält. Dank dieser Beschaffenheit kann eine beinahe unbegrenzte Zahl von Schaltzyklen garantiert werden.

IR28B Profi
nach 10.000
Schaltzyklen



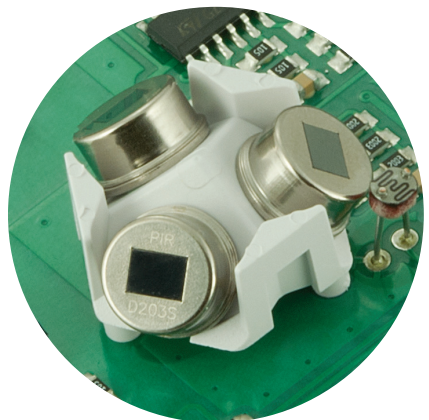
**Ein herkömmlicher
Sensortyp**

nach 10.000 Schaltzyklen



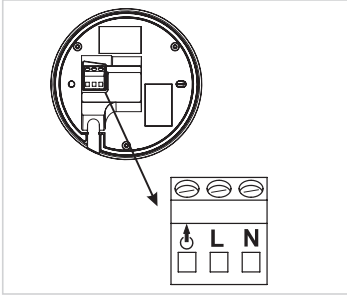
3 SENSOREN DRIN

Weitere Vorteile sind ein großer Erfassungswinkel in der horizontalen als auch in der vertikalen Ebene (wofür 3 Sensoren im Inneren des IR28B Profi sorgen), Regulierung der Lichtempfindlichkeit, einstellbare Schaltzeit und Anzeige der Sensorfunktion.

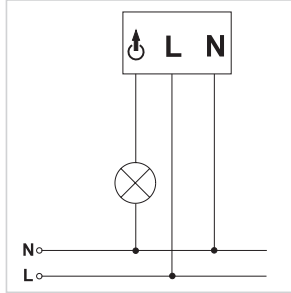


SCHALTPLAN

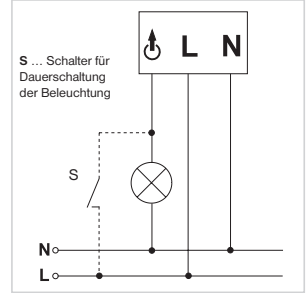
Klemmendetail:



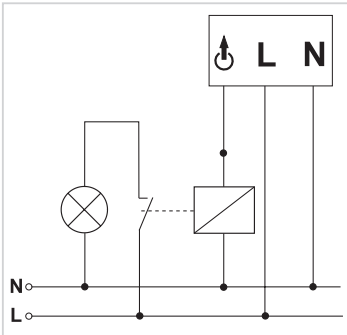
Standardschaltung:



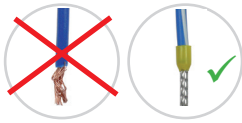
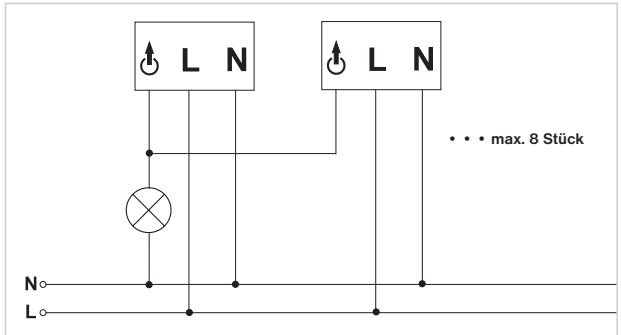
Standardschaltung mit Dauerschaltungsfunktion der Beleuchtung:



Anschluss des Sensors über ein Schaltschütz, das die Beleuchtung schaltet:



Parallelschaltung mehrerer Detektoren (max. 8 Stk.):



Bei einem verdrehten Kabel sind Aderendhülsen zu verwenden.

Die Montage darf nur eine Person mit entsprechender Qualifikation durchführen!

Die Montage muss spannungslos erfolgen!

Die Garantie erstreckt sich nicht auf Störungen, die auf eine schlechte oder unsachgemäße Montage zurückzuführen sind.

TECHNISCHE PARAMETER

| | |
|-------------------------------|--|
| Spannungsversorgung | 230 V/ 50 Hz |
| Schaltleistung | 3680 W $\cos \varphi = 1$ 1840 W $\cos \varphi = 0.5$ |
| I_{max} (momentan, < 20 ms) | bis 100 A |
| I_{max} (Dauerstrom) | bis 16 A |
| Leistungsaufnahme | max. 1W |
| Erfassungsreichweite (< 24°C) | max.12 m (einstellbar) |
| Erfassungswinkel | 360° |
| Schaltzeit | 5s bis 10 min (einstellbar) |
| Montagehöhe | >2,6 m |
| Lichtempfindlichkeit | <3 bis >1000Lux (einstellbar) |
| Schutzart | IP20 |
| Arbeitstemperatur | 0°C bis +40°C |

Die Garanziezeit beträgt 5 Jahre!

Im Falle einer Garantie- oder Kundendienstleistung ist das Produkt an die Adresse des Händlers bzw. des Herstellers zu senden.



www.elbock.cz

ELEKTROBOCK CZ s.r.o.
Blanenská 1763
Kuřim 664 34
Tel.: +420 541 230 216

